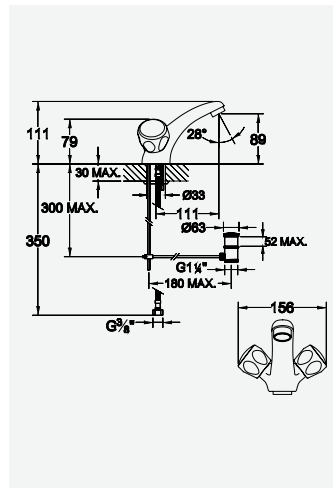




EUROPA



EU



**Monobloco de lavatório**

*Basin mixer*

*Mélangeur monotrou*

*Monoblock de lavabo*

cromado / chrome

121 01 011

**Opção: Com válvula automática 1 1/4" - Liz**

*Option: With pop-up waste set 1 1/4" - Liz*

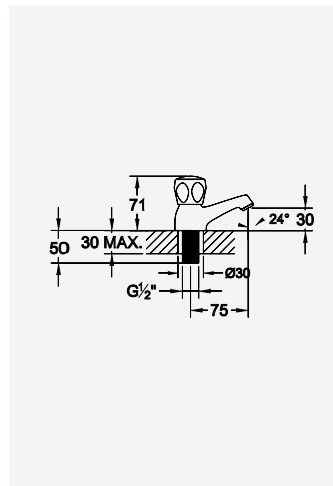
*Option: Avec garniture de vidage 1 1/4" - Liz*

*Opción: Con vaciador automático 1 1/4" - Liz*



cromado / chrome

121 01 211



**Torneira de lavatório - Quente**

*Basin pillar tap - Hot*

*Robinet simple pour lavabo - Chaud*

*Grifo de una agua - Caliente*

cromado / chrome

121 37 011

**Torneira de lavatório - Fria**

*Basin pillar tap - Cold*

*Robinet simple pour lavabo - Froid*

*Grifo de una agua - Fría*

cromado / chrome

121 38 011

**Torneiras de lavatório fria/quente - (1 par)**

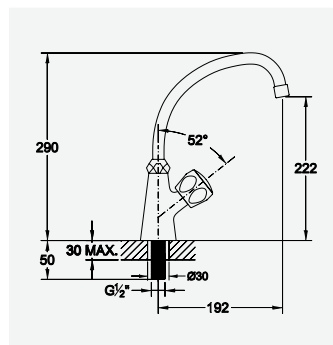
*Basin pillar taps - Hot and Cold (1 pair)*

*Robinets simple pour lavabo - chaud et froid (1 paire)*

*Grifos de una agua para lavabo - caliente/fría (1 par)*

cromado / chrome

121 36 001



**Torneira de lavatório, bica giratória**

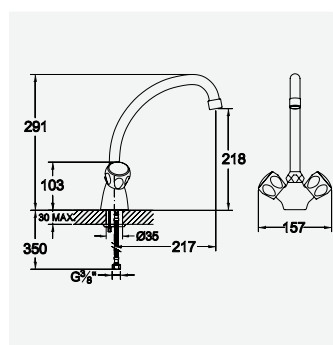
*Basin pillar tap, swivel spout*

*Robinet simple pour lavabo, bec mobile*

*Grifo de una agua, caño giratorio*

cromado / chrome

121 39 011



**Monobloco de lavatório, bica giratória**

*Basin mixer, swivel spout*

*Mélangeur monotrou, bec mobile*

*Monoblock de lavabo, caño giratorio*

cromado / chrome

121 71 011

**Opção: Com válvula clic-clac 1 1/4" - Liz**

*Option: With push-open pop-up waste set 1 1/4" - Liz*

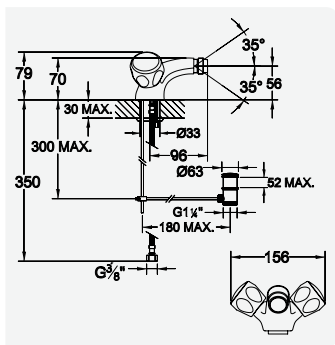
*Option: Avec clic-clac garniture de vidage 1 1/4" - Liz*

*Opción: Con desagüe clic-clac 1 1/4" - Liz*



cromado / chrome

121 71 311



**Monobloco de bidé**

*Bidet mixer*

*Mitigeur Bidet*

*Monoblock de bidé*

cromado / chrome

121 02 011

**Opção: Com válvula automática 1 1/4" - Liz**

*Option: With oop-up waste set 1 1/4" - Liz*

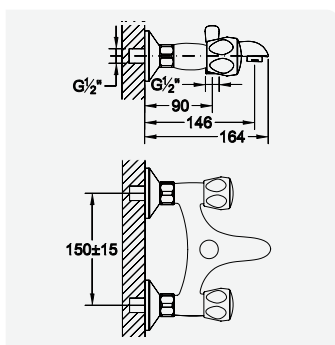
*Option: Avec garniture de vidage 1 1/4" - Liz*

*Opción: Com vaciador automático 1 1/4" - Liz*



cromado / chrome

121 02 211



**Misturadora de banheira**

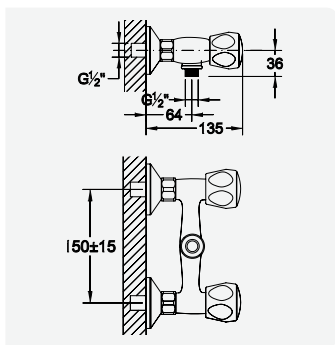
*Bath/shower mixer*

*Mélangeur Bain/Douche*

*Batería para baño y ducha*

cromado / chrome

121 03 011



**Misturadora de duche**

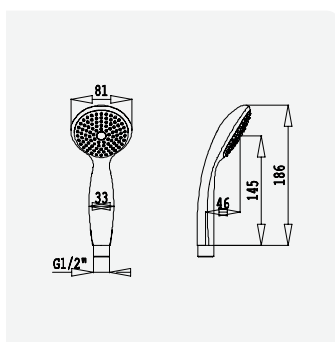
*Shower mixer*

*Mélangeur Douche*

*Batería de ducha*

cromado / chrome

121 04 011



**Chuveiro de mão - F Plus**

*Handshower - F Plus*

*Douchette à main - F Plus*

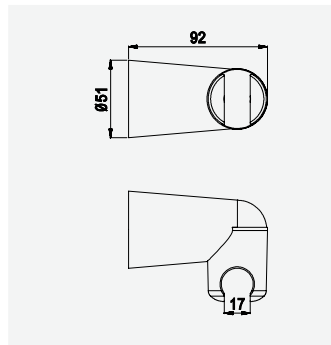
*Ducha de mano - F Plus*

cromado / chrome

145 51 261

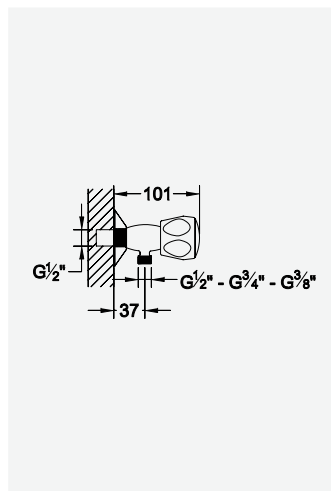


EU


**Suporte chuveiro regulável - Liz**
*Adjustable shower holder - Liz*
*Support mural pour douche, orientable - Liz*
*Soposte mural de ducha - Liz*

cromado / chrome

145 58 041


**Torneira de esquadria 1/2"**
*1/2" angle tap with connection*
*Robinet d'équerre 1/2"*
*Llave de corte 1/2"*

cromado / chrome

121 20 011

**Torneira de esquadria 3/4"**
*3/4" angle tap with connection*
*Robinet d'équerre 3/4"*
*Llave de corte 3/4"*

cromado / chrome

121 29 011

**Torneira de esquadria 3/8"**
*3/8" angle tap with connection*
*Robinet d'équerre 3/8"*
*Llave de corte 3/8"*

cromado / chrome

121 28 011

**Torneira de passagem 1/2"**
*Stop Valve 1/2"*
*Robinet d'arrêt 1/2"*
*llave de paso 1/2"*


cromado / chrome

121 30 011

**Opção: Com caixa de passagem**
*Option: With concealed body*
*Option: Avec partie encastrée*
*Opción: Con elemento empotrado*


cromado / chrome

121 65 011

**Torneira de passagem 3/4"**
*Stop Valve 3/4"*
*Robinet d'arrêt 3/4"*
*llave de paso 3/4"*

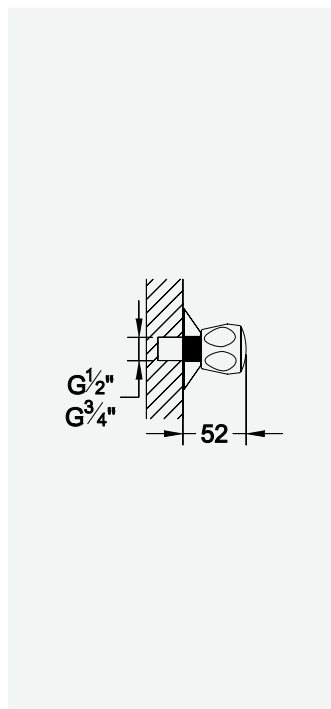

cromado / chrome

121 31 011

**Opção: Com caixa de passagem**
*Option: With concealed body*
*Option: Avec partie encastrée*
*Opción: Con elemento empotrado*


cromado / chrome

121 66 011





Rua Manuel Simões Nogueira, 435  
4760-862 V.N. Famalicão - Portugal

T +351 252 312 565

F +351 252 314 065

[info@bruma.pt](mailto:info@bruma.pt)

[www.bruma.pt](http://www.bruma.pt)

